



第41回医療情報学連合大会

The 41st Joint Conference on Medical Informatics

(第22回日本医療情報学会学術大会)

The 22nd Annual Conference of Japan Association for Medical Informatics

<大会テーマ>

DX後のNew Normalな医療を考える

～「出来ない」から「出来る」へ～

開催趣意書・募集要項

本会はハイブリッド形式（現地開催+Web視聴）での開催を予定しております。
今後の感染状況による開催形式が変更になる場合は、速やかに大会HPにてお知らせします。

会期：2021年11月18日（木）～21日（日）

会場：名古屋国際会議場

大会長：白鳥 義宗

（国立大学法人 東海国立大学機構 医療健康データ統合研究教育拠点長）
（名古屋大学医学部附属病院 メディカルITセンター長）

大会HP：<https://jcmi41.org/>

第41回医療情報学連合大会（第22回医療情報学会学術大会）
開催のご挨拶

このたび、第41回医療情報学連合大会を2021年（令和3年）11月18日（木）～21日（日）に名古屋国際会議場において開催させていただくことになり、大会長を仰せつかりました名古屋大学の白鳥です。名古屋市での開催は2004年の第24回大会以来、実に17年ぶりということで、学会員はじめご参加の皆様方にお越しいただくことを大変楽しみにしております。受け入れる我々としては、国立大学の総合大学同士では初めての統合による東海国立大学機構となり、東海地区を挙げての歓迎をさせていただければと考えております。

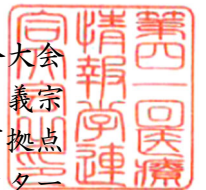
今回の学術大会のテーマは、「DX後のNew Normalな医療を考える～「出来ない」から「出来る」へ～」とさせていただきます。新型コロナウイルス（COVID-19）のために大きく生活様式を変えざるを得ず、それに伴う不自由さを改善するためにもデジタル・トランスフォーメーション（DX）が加速されている現状かと思われれます。困難・不自由な状態だからこそ、「必要は発明の母」よろしく、新しい創造的な「New Normalな医療」が生まれようとしていると思います。人類は、今までも立ち塞がる大きな困難を何度も乗り越え、それを糧として大きな発展や飛躍を遂げてきました。今回のコロナ禍の中で取り組まれた先進的な事例が、デジタル化推進の大きな原動力となるものと思います。それらすぐれた取り組みを是非この学術集会において広くご発表いただきたいと考えております。

また、この連合大会というものの主旨として、所属や職種にとらわれず、多くの関連学会等の方々が一堂に会して交流を持つことも大切な目的と思われれます。コロナ禍の状況にもよりますが、本来の主旨からは是非とも多くの方々にお集まりいただき、語らいの場を設けたいと考えております。状況が許しましたら、是非名古屋にお越しいただき多くの仲間と交流を図っていただければと思います。多くの方にご参集いただけますことを心より祈念して、ご挨拶に代えさせていただきます。

2021年（令和3年）3月吉日

第41回医療情報学連合大会
大会長 白鳥 義宗

東海国立大学機構 医療健康データ統合研究教育拠点
名古屋大学医学部附属病院 メディカルITセンター



<企業展示／カタログ展示募集要項>

展示には、システムパネル仕様の『企業展示』と会社案内・製品カタログなどを掲示する『カタログ展示』の2種類があります。

1. 企業展示概要

【開催時間】	2021年11月19日(金)	9時～18時
(予定)	2021年11月20日(土)	9時～18時
	2021年11月21日(日)	9時～14時

※大会プログラムにより開催時間に変更する場合があります

※設営・搬入準備 2021年11月18日(木) 15時～18時(予定)

【展示会場】 名古屋国際会議場・イベントホール

※小間配置は、大会事務局で決定します。

(1) 小間仕様&料金

システムパネル仕様 募集小間数：40小間

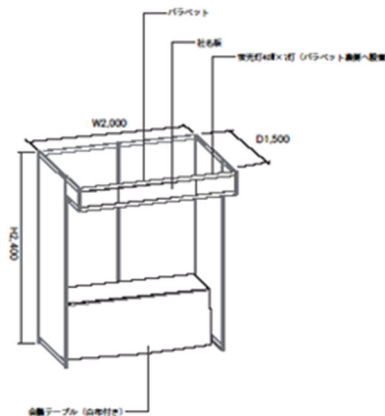
1小間 (幅2m×奥行1.5m×高さ2.4m) 220,000円 (うち税20,000円)

※後壁・側壁(間仕切り/1,000mm)にシステムパネル、社名板・パネル裏に蛍光灯・展示机1台(幅1800mm・白布付き)電気供給(500wまで)・コンセントを含む。

※500wを超える電気供給、LAN(有線)および各種オプション機材・備品は別途費用負担となります。

※複数小間ご利用の場合は、複列および単列のご希望を申込書にご記入ください。

<イメージ図>



(2) お申し込み期日

2021年9月30日(木)

■ 出展申込みの取消または内容変更

出展申込みの取消は原則として認めませんが、やむ無く出展の取消や内容変更を行う時は、その理由を明記した文章を提出して了承を得てください。

なお、出展社の都合による申込み取消の場合は、以下のキャンセル料を申し受けます。

2021年9月30日まで50%、10月1日以降100%

■ お申し込み先

別紙申込書に必要な事項をご記入の上、メール、FAXまたは郵送にて申込書に記載の運営事務局までお申込みください。受付後に運営事務局より申込書受付確認のメールをお送りします。

■ お支払いについて

別紙申込書にて申込み後に請求書を発行しますので、期日までにお振込みいただきますようお願いいたします。

振込先口座： 三菱UFJ銀行（金融機関コード0005） 鶴舞支店（店番267）

普通 0285354

第41回医療情報学連合大会 白鳥 義宗

ダイソング ユウツカイイリョウジ ヨウホウガ クレング ウタイカイ シラトリ ヨシムネ

2. カタログ展示概要

【開催時間】	2021年11月19日(金)	9時～18時
(予定)	2021年11月20日(土)	9時～18時
	2021年11月21日(日)	9時～14時

※大会プログラムにより若干の時間変更する場合があります。

(1) 設置場所

名古屋国際会議場・イベントホール

(2) カタログ展示募集金額 募集件数：4社

1カタログスタンド(A4サイズ3段)につき、55,000円(うち税5,000円)



【イメージ図：4社の場合】

3. お申し込み期日

2021年9月30日(木)

■ 出展申込みの取消または内容変更

出展申込みの取消は原則として認めませんが、やむ無く出展の取消や内容変更を行う時は、その理由を明記した文章を提出して了承を得てください。

なお、出展社の都合による申込み取消の場合は、以下のキャンセル料を申し受けます。

2021年9月30日まで50%、10月1日以降100%

■ お申し込み先

別紙申込書に必要事項をご記入の上、メール、FAXまたは郵送にて申込書に記載の運営事務局までお申込みください。受付後に運営事務局より申込書受付確認のメールをお送りします。

■ お支払いについて

別紙申込書にて申込み後に請求書を発行しますので、期日までにお振込みいただきますようお願いいたします。

振込先口座： 三菱UFJ銀行(金融機関コード0005) 鶴舞支店(店番267)

普通 0285354

第41回医療情報学連合大会 白鳥 義宗

ダ イソジ ヌウツカイイリヨウジ ヨホウガ クレゴ ウタイカイ シラトリ ヨシム

■ その他

【費用に含まれるもの】 カタログ補充等の人件費

【費用に含まれないもの】 カタログ郵送費(返送の場合は返送費も)

< 広告募集要項 >

上記 4 種類があり、各々の条件は下記の通りとなっております。お申し込み期日と版下送付期日が各々異なっておりますのでご注意ください。なお、お申し込みは申込書に必要事項をご記入の上、下記申込先までメール、FAX、または郵送にてご送付ください。

1. 大会プログラム集への掲載

- B5 後付 1 ページ (モノクロ) : 165,000 円 (うち税 15,000 円) 募集件数 : 2 社
B5 後付 1/2 ページ (モノクロ) : 110,000 円 (うち税 10,000 円) 募集件数 : 2 社
B5 表 4 (カラー) : 275,000 円 (うち税 25,000 円) 募集件数 : 1 社 (先着順)
B5 表 3、表 2 (カラー) : 220,000 円 (うち税 20,000 円) 募集件数 : 各 1 社 (先着順)

※大会プログラム抄録集 (B5 版) : 大会プログラム・抄録掲載 (発行日 : 11 月 18 日、作成部数 : 3,200 部)
制作費 : 5,400,000 円

モノクロ・カラー印刷ともに、完全版下でお願いいたします。(写真原稿につきましては、オリジナル写真は避け、複写した写真でお願いします。) なお、データ入稿も受付しております。データ入稿される方は、追って作成ソフト等を確認させていただきます。

2. 各種印刷制作物

大会で使用する下記各種印刷物に貴社広告 (会社ロゴ) を掲載いたします。

- 1) 参加登録証 規格 (事前・当日参加登録証 3,000 枚) : 220,000 円 (うち税 20,000 円)
※参加登録証下部に貴社ロゴ記載。募集件数 : 2 社、制作費 : 880,000 円
- 2) 会場案内(看板)規格 (会場案内・誘導看板 : 50 枚程度) : 220,000 円 (うち税 20,000 円)
※開催期間中の会場内の案内図や誘導看板に貴社ロゴ掲載。募集件数 : 2 社、制作費 : 440,000 円
- 3) コングレスバッグ 規格 (3,000 個) : 220,000 円 (うち税 20,000 円)
※大会事務局指定のコングレスバッグに貴社ロゴおよび大会ロゴ記載。複数口での応募も可能。
募集件数 : 3 社、制作費 : 2,640,000 円

3. ホームページバナー広告

大会ホームページトップページに貴社広告バナーを掲載いたします。
そこから、貴社ホームページにリンクするなど各種インフォメーションをご提供ください。

ホームページバナー広告掲載 220,000 円 (うち税 20,000 円)

※申込後、暫時バナー掲載いたします。募集件数 : 2 社、制作費 : 1,100,000 円

4. 抄録 Web およびアプリ広告

会期中の抄録 Web およびアプリに貴社広告を掲載します。

(1) 抄録 Web 広告

【イメージ図】

《 PC表示 》



《スマートフォン表示 》



(2) アプリバナー広告

※各ページの下部に常時掲載

※複数の広告がある場合、5秒ごとに表示が切り替わります

【イメージ図】



- 広告サイズ
- 1) 抄録 Web 広告 横 160pixel×縦 80pixel、png ファイル
 - 2) アプリバナー広告 横 1,536pixel×縦 210pixel、png ファイル
- ※ファイルサイズは 3MB 以内

形式 PNG (.png) ・ JPEG (.jpeg) ・ GIF (.gif) 形式

抄録 Web / アプリバナー広告掲載料 110,000 円 (うち、税 10,000 円)

※募集数 2 社、媒体制作・Web 利用費 1,100,000 円 (予定)

■ お申し込みおよびデータ送付期日

	< 申込期日 >	< データ送付期日 >
大会プログラム・抄録集 :	2021 年 9 月 30 日 (木)	10 月 8 日 (金)
参加登録証 :	2021 年 9 月 30 日 (木)	10 月 8 日 (金)
会場案内看板 :	2021 年 9 月 30 日 (木)	10 月 8 日 (金)
コンgresバッグ :	2021 年 9 月 30 日 (木)	10 月 8 日 (金)
HP バナー広告 :	2021 年 9 月 30 日 (木)	暫時
抄録 Web、アプリバナー :	2021 年 9 月 30 日 (木)	10 月 8 日 (金)

■ お申し込み先・データ/版下送付先

別紙申込書に必要事項をご記入の上、メール、FAX または郵送にて申込書に記載の運営事務局までお申し込みください。受付後に運営事務局より受付確認のメールをお送りします。

【データ/版下送付先】

〒121-0823 東京都足立区伊興 1-2-8

株式会社ケイ・メッド

第41回医療情報学連合大会 運営事務局 担当者：小林

TEL：03-6803-1522 FAX：03-6803-1534

E-mail：kobayashi@keimed.co.jp

※ 版下はお返しいたします。

■ お支払いについて

別紙申込書にて申込み後に請求書を発行しますので、期日までにお振込みいただきますようお願いいたします。

振込先口座： 三菱UFJ銀行（金融機関コード0005） 鶴舞支店（店番267）

普通 0285354

第41回医療情報学連合大会 白鳥 義宗

タ イソジ ム イツカイ リョウジ ヨホウガ クレゴ ウタイカイ シラトリ ヨシムネ

<ランチョン／スイーツセミナー募集要項>

ランチョン／スイーツセミナーは、下記の条件となっております。なお、お申し込みは申込書に必要事項にご記入の上、下記申込先まで郵送もしくはFAXにてご送付ください。

(1) 開催日時・会場

開催日や開催会場については、ご希望を伺いますがプログラム等との兼ね合いで大会側で最終決定しますことご了承ください。なお、複数企業との共同開催も可能です。また、講演会場仕様の会場備品（PCプロジェクター・手元あかり・レーザーポインタ）は下記募集（協賛）金額に含んでいます。

開催日時： ランチョンセミナー 11月19日（金）・20日（土）・21日（日） 12:30～13:30

スイーツセミナー 11月19日（金）・20日（土）・21日（日） 15:40～16:40

※セミナー時間はプログラムの都合で変更になる場合があります。

開催場所： タイプA 【1会場】約500席（シアター+スクール）

4号館1階・白鳥ホール

タイプB 【4会場】150席規模：（シアター）

3号館3階・国際会議室

4号館3階・会議室431+432

2号館2階・会議室224

2号館3階・会議室234

タイプC 【3会場】120席規模：

2号館1階・会議室211

2号館2階・会議室222+223

2号館3階・会議室232+233

※会場割当は大会事務局で決定いたします。申込数によっては、タイプ変更を依頼させていただきます。

※新型コロナウイルス感染拡大対策としてソーシャルディスタンス対策を施してあります。

※プログラム編成の都合で、開催時間帯が変更になることもありますことご了承ください。大きな変更がある場合は、暫時調整させていただきます。

(2) 募集金額

1セッションにつき、

タイプA 550,000円（うち税50,000円） 募集件数：2セッション

タイプB 440,000円（うち税40,000円） 募集件数：4セッション

タイプC 330,000円（うち税30,000円） 募集件数：4セッション

※ただし、弁当・スイーツ代や講師謝礼・控室での飲食等は上記金額には含まず、各社のご負担とさせていただきます。追って、オプションのご案内をいたします。

※ランチョンセミナーで提供するお弁当は@1,500円（税別）、スイーツセミナーで提供するスイーツは@1,000円（税別）を予定しています。（原則席数分ご用意いただきます）

■ お申し込み期日

2021年8月31日（火）

■ 申込みの取消または内容変更

出展申込みの取消は原則として認めませんが、やむ無く出展の取消や内容変更を行う時は、その理由を明記した文章を提出して了承を得てください。

なお、出展社の都合による申込み取消の場合は、以下のキャンセル料を申し受けます。

2021年8月30日まで50%、9月1日以降100%

■ お申し込み先

別紙申込書に必要な事項をご記入の上、メール、FAX または郵送にて申込書に記載の運営事務局までお申し込みください。受付後に運営事務局より受付確認のメールをお送りします。

■ お支払いについて

別紙申込書にて申込み後に請求書を発行しますので、期日までにお振込みいただきますようお願いいたします。

振込先口座： 三菱UFJ銀行（金融機関コード0005） 鶴舞支店（店番267）
普通 0285354
第41回医療情報学連合大会 白鳥 義宗
ダ イソジ ム イツカイ リョウジ ヨウホウガ クレゴ ウタイカイ シラトリ ヨシネ

■ 透明性ガイドラインについて

本会は日本製薬工業協会および日本ジェネリック製薬協会「企業活動と医療機関等の関係の透明性ガイドライン」および日本医療機器産業連合会「医療機器業界における医療機関等との透明性ガイドライン」に基づき、「企業活動と医療機関及び医療関係者との関係の透明性に関する指針」に従い、貴社が本会へ支払う寄付金、共催費等、貴社のウェブサイト等を通じて公開されることについて、承諾いたします。

< 寄付金募集要項 >

1. 募金の名称

第41回医療情報学連合大会（第22回日本医療情報学会学術大会）

2. 募金の目的

第41回医療情報学連合大会（第22回日本医療情報学会学術大会）の開催準備資金

3. 募金目標金額

500,000円

4. 募金期間

2021年3月1日（月）～2021年11月17日（水）

5. 寄付金の使途

第41回医療情報学連合大会（第22回日本医療情報学会学術大会）の準備および運営の費用とする。

6. 寄付申込み先

添付の申込み用紙に必要事項をご記入の上、下記までメール、FAXまたは郵送にてお申し込みください。

【申込先】

第41回医療情報学連合大会 運営事務局
株式会社ケイ・メッド
〒121-0823 東京都足立区伊興 1-2-8
TEL：03-6803-1522 FAX：03-6803-1534
E-mail：kobayashi@keimed.co.jp

7. 寄付金振込方法

下記口座にお振込みください。

振込先口座： 三菱UFJ銀行（金融機関コード0005） 鶴舞支店（店番267）
普通 0285354
第41回医療情報学連合大会 白鳥 義宗
ダ イオンジ ユウツカイイリョウジ ヨウホウカ クレンゴ ウタイカイ シラトリ ヨシムネ

8. 透明性ガイドラインについて

本会は日本製薬工業協会および日本ジェネリック製薬協会「企業活動と医療機関等の関係の透明性ガイドライン」および日本医療機器産業連合会「医療機器業界における医療機関等との透明性ガイドライン」に基づき、「企業活動と医療機関及び医療関係者との関係の透明性に関する指針」に従い、貴社が本会へ支払う寄付金、共催費等、貴社のウェブサイト等を通じて公開されることについて、承諾いたします。